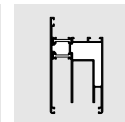
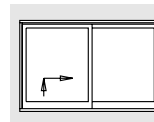


# HS-PORTAL 200 LM

Hebe-Schiebe-Türbeschlag für Aluminium-Elemente  
Beschlag-Information für Profilversteller



## ... mit den entscheidenden Vorteilen:

- mit integrierter Spaltlüftung
- problemlose Ausrüstung mit Profilylinder
- einbruchhemmend durch 4 Verriegelungspunkte am Getriebe
- montagefixierte Laufwagen  $\Rightarrow$  einfacher rationeller Anschlag
- leichtgängige Bedienung

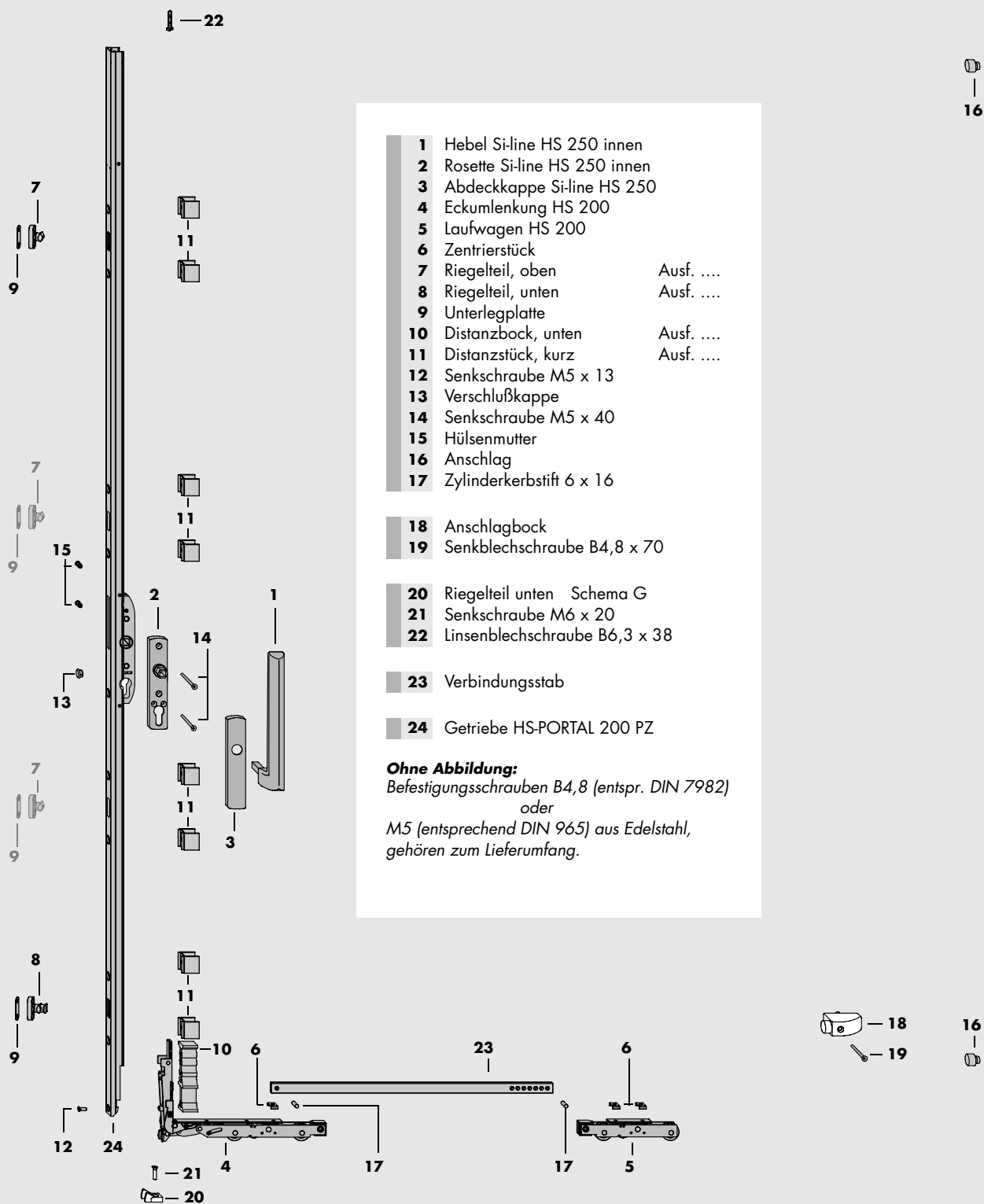
## Anwendungsbereich

Flügelbreite	(mm)	je nach Profilsystem max. 2485
Flügelhöhe (Schiebeflügel)	(mm)	je nach Profilsystem max. 2675
Rahmenaußenbreite	(mm)	bei Schema A max. 5000
Rahmenaußenhöhe	(mm)	je nach Profilsystem
Flügelgewicht	(kg)	<b>max. 200</b>
Dornmaß (Getriebe)	(mm)	27,5
Griffsitz (Fenster)	(mm)	von Oberkante Laufschiene 395
Griffsitz (Tür)	(mm)	von Oberkante Laufschiene 995

## Inhaltsverzeichnis

Anwendungsbereich .....	Seite 1	Einbausituation (I) .....	Seite 6
Beschlagteile .....	Seite 2	Einbausituation (II) .....	Seite 7
Beschlagliste .....	Seite 3	Ausführungsvarianten .....	Seite 8
profilabhängige Beschlagabmessungen .....	Seite 4	Besonderheiten Schema C .....	Seite 9
Zubehör .....	Seite 5	Anschlaghilfen .....	Seite 10

**Beschlag-Information**  
HSde7019



### Flexibel durch optimierte Packeinheiten

- Karton Hebel Si-line HS 250 innen (**1**) und Abdeckkappe Si-line HS 250 (**3**) in weiß RAL 9016 – silber – si-braun lieferbar
- Grundbeschlagteile (**4** bis **17**) im Karton HS-PORTAL 200 LM (je nach Profilsystem)
- Flügelbreitenabhängig Verbindungsstab Gr. 150 bis 335 (**23**)
- Flügelhöhenabhängig Getriebe HS-PORTAL 200 PZ Gr. 170, 220 und 260 (**24**)

# HS-PORTAL 200 LM Beschlag-Information Beschlagliste

Pos.	Stück					Materialkurztext	Materialnummer			
	A	D	G	C	F		RAL9016 weiß	silber	Si-braun	
1	1	2	1	2	4	<b>Karton Hebel Si-line HS 250 innen</b> A0156	267226	267219	267240	
	2	1	2	1	4	Hebel Si-line HS 250 innen A0156				
	3	1	2	1	2	4				Rosette Si-line HS 250 innen
4	1	2	1	2	4	<b>Karton HS-PORTAL 200 LM bestehend aus:</b> A....	....			
	4	1	2	1	2	4	Eckumlenkung HS 200 VSU HS TS	PEUB7010-100010		
	5	1	2	1	2	4	Laufwagen HS 200 HS TS	PLVWB7010-100010		
6	3	6	3	6	12	Zentrierstück	PLZB0010-096010			
	7	1	2	1	2	4	Beutel Riegelteile HSLM A....			
	8	1	2	1	2	4	Riegelteil, oben A.... je nach Kammermaß	Siehe Seite 7		
9	1	2	1	2	4	Riegelteil, unten A.... je nach Kammermaß	Siehe Seite 7			
	1	2	1	2	4	Unterlegplatte 1 mm / 2 mm je nach Kammermaß	Siehe Seite 7			
	10	1	2	1	2	4	Beutel Flügelteile HSLM A....			
11	1	2	1	2	4	Distanzbock, unten A.... je nach Profilsystem	Siehe Seite 7			
	8	16	8	16	32	Distanzstück, kurz A.... je nach Profilsystem	Siehe Seite 7			
	12	1	2	1	2	4	Senkschraube M5 x 13 800850			
13	1	2	1	2	4	Verschlußkappe grau 819708				
	1	2	1	2	4	Verschlußkappe braun 819869				
	14	2	4	2	4	8	Senkschraube M5 x 40 801048			
15	2	4	2	4	8	Hülsenmutter 800287				
	2	4	1	4	1	Anschlag 824412				
	17	1	2	1	2	4	Btl. Schrauben HSLM A...			
18	2	4	2	4	8	Zylinderkerbstift 6 x 16 823132				
						Schrauben je nach Profilsystem				
19	-	1	1	-	2	<b>Beutel Anschlagbock bestehend aus:</b> 821237	860649	831922		
	18	-	1	1	-	2	Anschlagbock 800812	861004	855898	
	19	-	1	1	-	2	Senkblechschraube B4,8 x 70 844090	844090	844090	
20	-	-	1	1	1	<b>Beutel Riegelteile HS Schema G bestehend aus:</b> 238691				
	20	-	-	1	1	1	Riegelteil unten Schema G 848272			
	21	-	-	1	1	1	Senkschraube M6 x 20 848289			
22	-	-	1	1	1	Linsenblechschraube B6,3 x 38 848296				

abh. von FB	23	1	2	1	2	4	Verbindungsstab			719282 719480 719497 719725
							Größe	Länge (in mm)	FB (in mm)	
							150	898	590 bis 1450	
							200	1398	1451 bis 1950	
							250	1898	1951 bis 2450	
							335	2748	2451 bis 2485	



abh. von FH	24	1	2	1	2	4	Getriebe HS-PORTAL 200 PZ			PGKB0040-524010 PGKB0050-524010 PGKB0060-524010	PGKB0040-524010 PGKB0050-524010 PGKB0060-524010	PGKB0040-532010 PGKB0050-532010 PGKB0060-532010
							Größe	Griffsitz (in mm)	FH (in mm)			
							170		1190 bis 1790			
							220		1791 bis 2290			
							260		2291 bis 2690			

### Zubehör

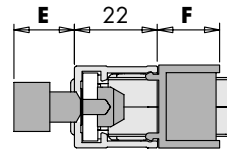
Zubehör	25	0..1	0..2	0..1	0..2	0..4	Schiebegriffmuschel Si-line lang	880869	880838	885239
27	0..1	0..2	0..1	0..2	0..4	Hebel Si-line HS 250, abnehmbar nur in Verbindung mit Deckrossette innen	891735 <sup>2)</sup>	-	-	
28	0..1	0..2	0..1	0..2	0..4	Deckrossette Si-line innen nur in Verbindung mit Hebel, abnehmbar	-	881613	-	

1) Tatsächlicher Bedarf; Lieferumfang umfaßt weitere Teile.  
2) Bauteilfarbe RAL 9003 weiß

Distanzböcke (10) und Distanzstücke, kurz (11)

	Maß F (mm)	Ausführung	Distanzbock Materialnummer	Distanzstück, kurz Materialnummer
10 	16	A0001	862711	PDZB0040-096010
	18	A0020	634.2341.5021.A0	PDZB0050-096010
	20	A0029	856000	PDZB0060-096010
	23	A0007	855997	PDZB0070-096010
	25	A0004	856161	PDZB0080-096010
11 	27	A0008	863282	PDZB0100-096010
	30	A0006	857465	PDZB0110-096010
	31	A0018	897577	PDZB0120-096010
	32	A0015	849200	PDZB0130-096010
	35	A0002	859049	PDZB0140-096010

**Schnitt A-B**

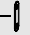


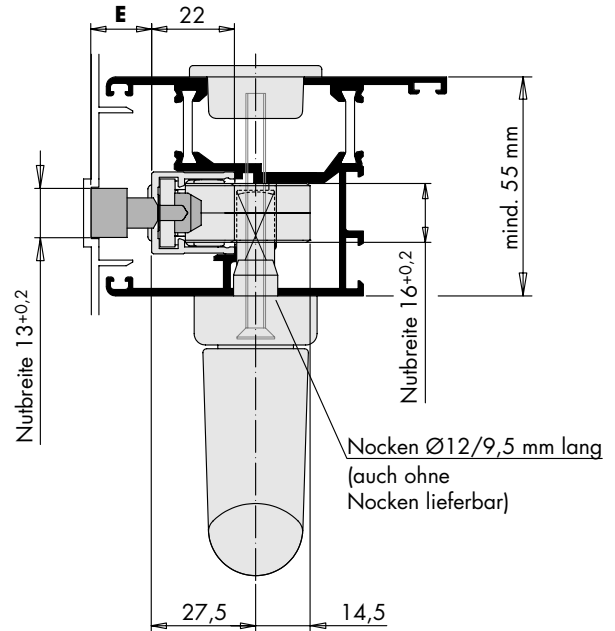
Riegelteile (7 und 8)

	Maß E <sup>1)</sup> (mm)	Ausführung	Riegelteil, oben Materialnummer	Riegelteil, unten Materialnummer
7 	4	A0012	719398	719404
	7	A0020	719305	719312
	8	A0001	719190	634.2834.5004X60
	8,5	A0005	719206	719220
8 	9	A0006	719213	719237
	14	A0009	719329	719343
	16	A0013	719244	719268
	19,5	A0002	722220	719299
	20	A0004	719251	722534

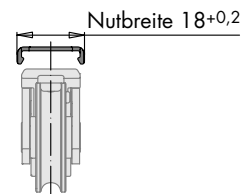
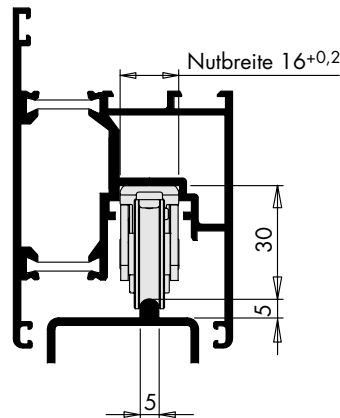
1) Zwischenmaße mit Unterlegplatten  
1 mm und 2 mm dick möglich

Unterlegplatte (9) für Riegelteile

		Materialnummer
9 	1 mm	721285
	2 mm	721292

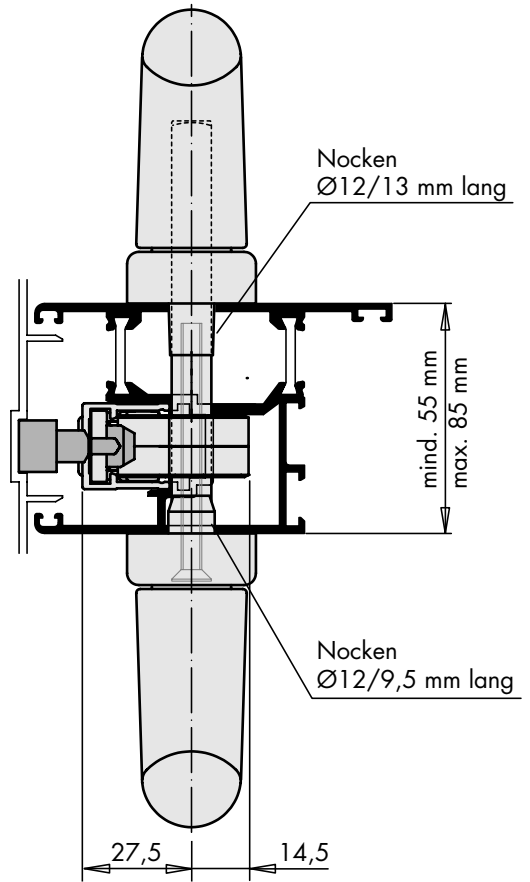
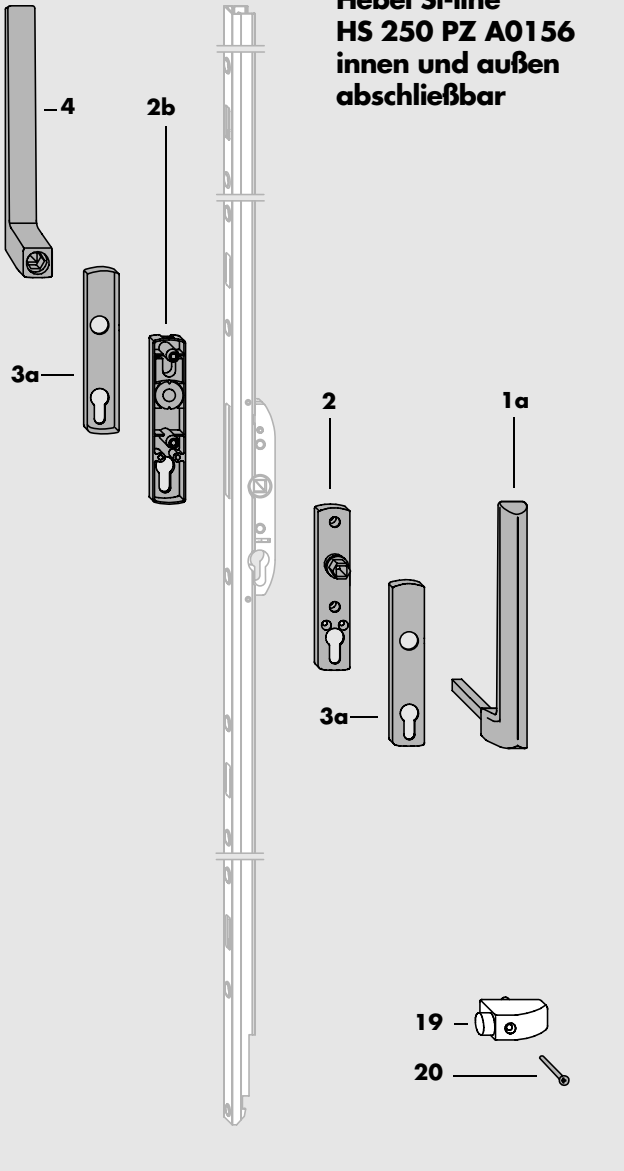


**Schnitt C-D**

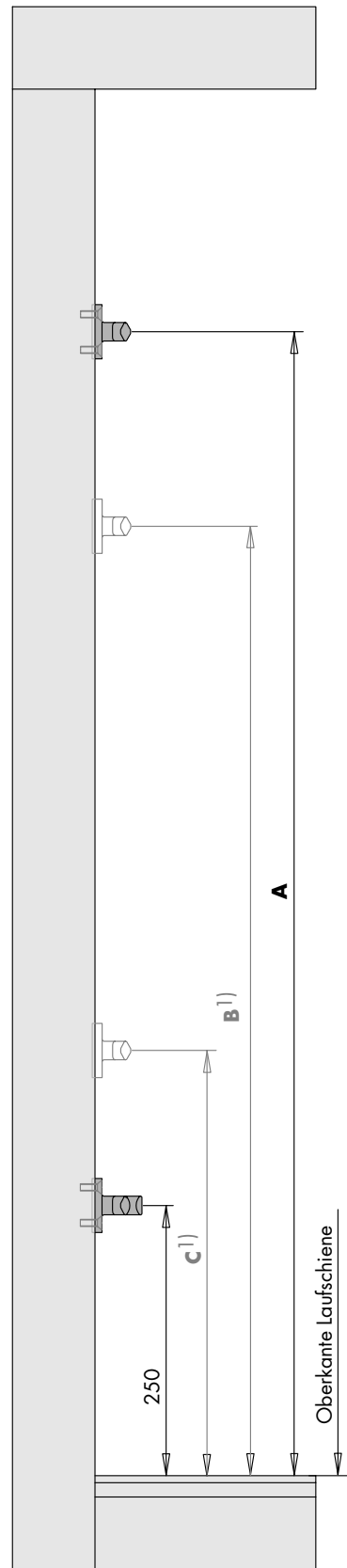


Zentrierstück (6) für  
Nutbreite 18 mm

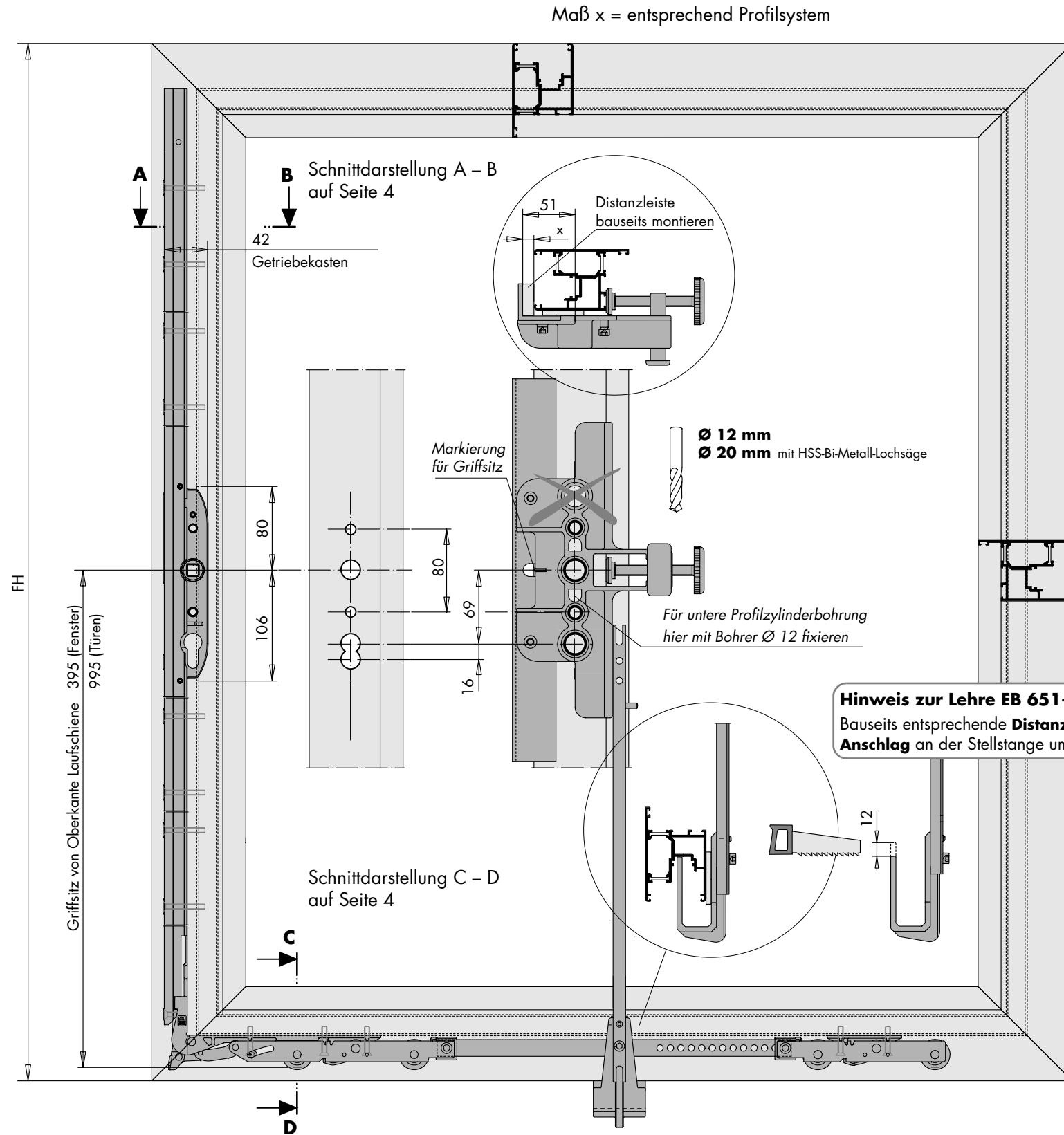
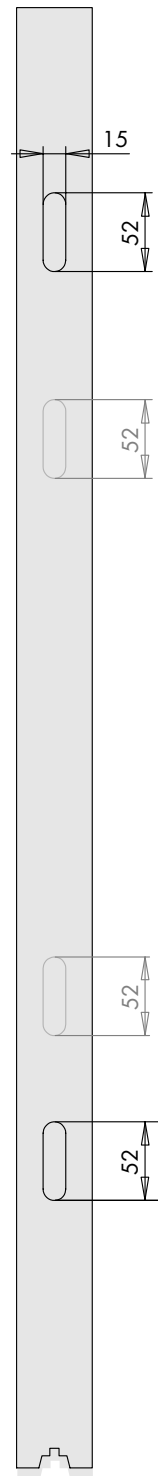
**Hebel Si-line  
HS 250 PZ A0156  
innen und außen  
abschließbar**



Pos.	Stück bei Schema					Materialkurztext	Materialnummer			
	A	D	G	C	F		RAL9016 weiß	silber	si-braun	
	<b>1</b>	<b>2</b>	-	<b>1..2</b>	<b>3..4</b>	<b>Hebel Si-line HS 250-PZ innen</b> (nur in Verbindung mit Hebel Si-line HS 250-PZ außen) <i>bestehend aus:</i>	<b>A0156</b>	<b>272725</b>	<b>267264</b>	<b>267271</b>
						<b>i. u. a. abschließbar</b>				
1a	1	2	-	1..2	3..4	Hebel Si-line HS 250 PZ innen	A0156			
2	1	2	-	1..2	3..4	Rosette Si-line innen				
3a	2	2	-	2..4	6..8	Abdeckkappe Si-line HS 250	884898	876602	876633	
	<b>1</b>	<b>2</b>	-	<b>1..2</b>	<b>3..4</b>	<b>Hebel Si-line HS 250-PZ außen</b> (nur in Verbindung mit Hebel Si-line HS 250-PZ innen) <i>bestehend aus:</i>	<b>A0156</b>	<b>272749</b>	<b>272732</b>	<b>272756</b>
						<b>i. u. a. abschließbar</b>				
4	1	2	-	1..2	3..4	Hebel Si-line HS 250 PZ außen	A0156			
2b	1	2	-	1..2	3..4	Rosette Si-line außen				
3a	2	2	-	2..4	6..8	Abdeckkappe Si-line HS 250	884898	876602	876633	
	<b>1</b>	<b>2</b>	-	<b>1..2</b>	<b>3..4</b>	<b>Bitl. Anschlagbock</b>	<b>821237</b>	<b>860649</b>	<b>821244</b>	
19	1	2	-	1..2	3..4	Anschlagbock				
20	1	2	-	1..2	3..4	Senkblechschraube B4,8 x 70				



**Flügelabdeckleiste**  
(je nach Profilsystem)



Ø 12 mm  
Anschlag (16)

Ø 12 mm  
Ø 20 mm mit HSS-Bi-Metall-Lochsäge

**Hinweis zur Lehre EB 651-3!**  
Bauseits entsprechende **Distanzstücke** montieren.  
**Anschlag** an der Stellstange um **12 mm kürzen**.

Ø 12 mm  
Anschlag (16)

Getriebe	Maß A	Maß B <sup>1)</sup>	Maß C <sup>1)</sup>	Flügelhöhe <sup>2)</sup>
Gr. 170	1000	600	-	1175 - 1775
Gr. 220	1600	1200	750	1776 - 2275
Gr. 260	1900	1200	750	2276 - 2675

1) Auf Wunsch können 2 Stück Riegelteil, oben (7) als zusätzlicher Mittelverschluß eingesetzt werden.  
Dazu die vorgesehenen Verriegelungsstellen am Getriebe HS-PORTAL 200 PZ (24) öffnen.  
2) Je nach Profilsystem geringe Abweichungen möglich

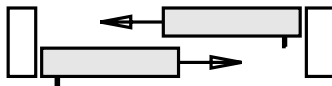
# HS-PORTAL 200 LM *Beschlag-Informatio Ausführungsvarianten*

**DIN links**      oder      **DIN rechts**

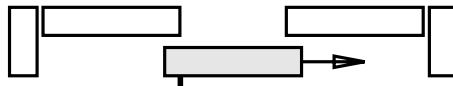
**Schema A**



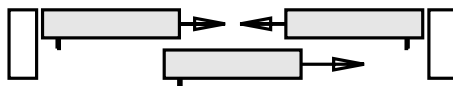
**Schema D**



**Schema G**



**Schema H**



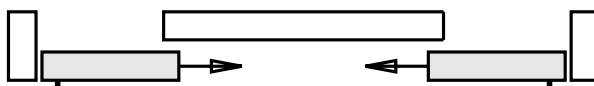
**Schema C**

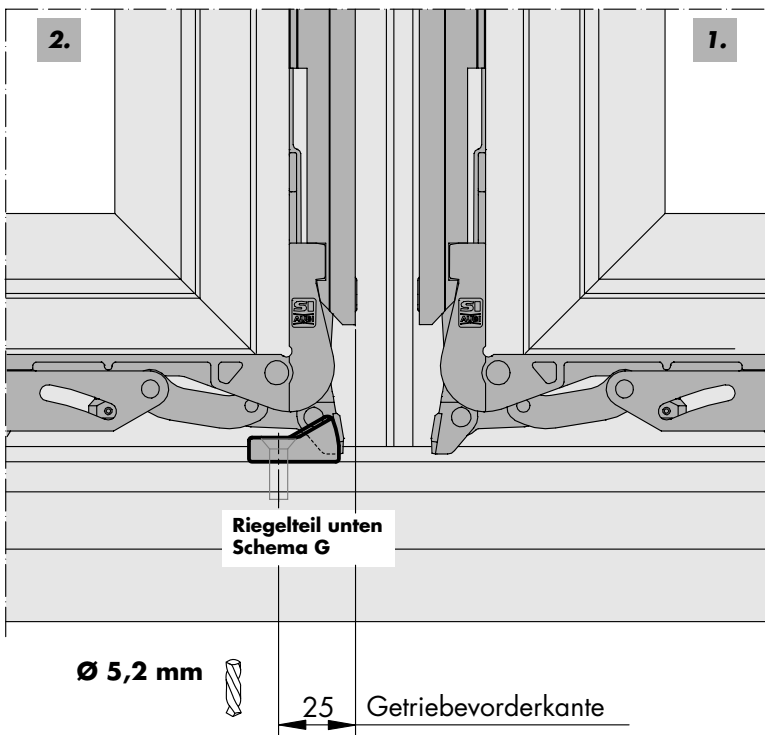
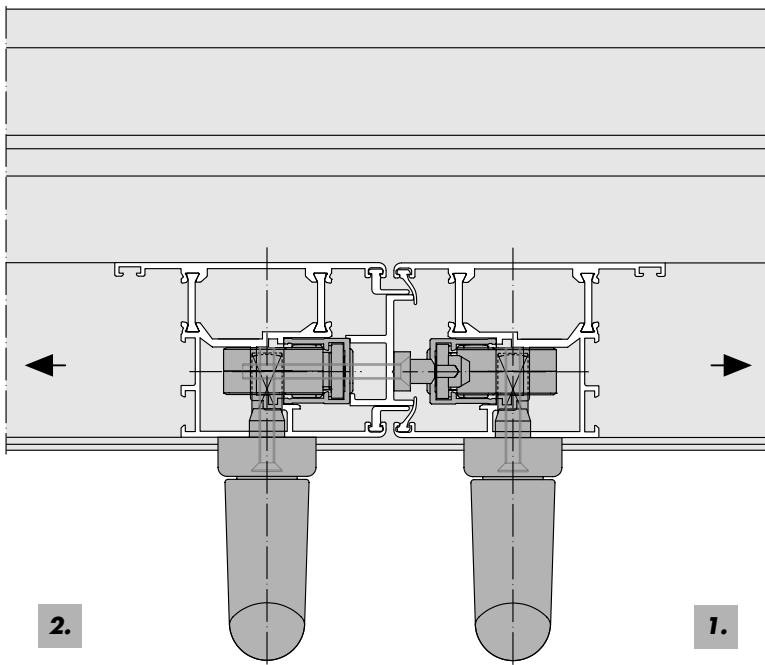


**Schema F**



**Schema K**





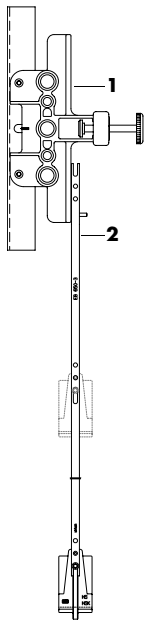
Hinweise zu Elementen Schema C:

- Die Riegelteilsitze liegen 4 mm niedriger  
 ⇒ Maße A bis C auf Seite 14 jeweils minus 4 mm
  - Linsenblechschraube B6,3 x 38 (**22**)  
 ~ 50 mm von Flügelvorderkante  
 (über dem Zweitflügel) am Rahmen  
 einschrauben [siehe auch Seite 9]
  - Erst- und Zweitflügel müssen zur  
 Vermeidung von Fehlbedienungen  
 entsprechend gekennzeichnet werden.  
 Die Schiebeflügel dürfen nur in der unten  
 angegebenen Reihenfolge bedient werden!
- Öffnen:   zuerst Erstflügel   [1.],  
           dann Zweitflügel   [2.]
- Schließen: zuerst Zweitflügel [2.],  
           dann Erstflügel    [1.]

### Einbau Riegelteil, unten Schema G

- A Maß 25 mm von Getriebevorderkante  
 auf Laufschiene übertragen und für  
 Senkschraube M6 x 20 (**21**) ankönnen.
- B Bohrung mit Bohrer Ø 5,2 mm vornehmen
- C Riegelteil, unten Schema G (**20**) anschrauben.





Materialkurztext	Werkzeug	Materialnummer
<p><b>Bohrlehre EB 651-3</b>  <i>bestehend aus:</i> <i>für Getriebebohrungen</i></p> <p>Pos. 1                      Bohrlehre EB 651-3* <i>Lehre hat Dornmaß 51;                      Durch bauseitiges Distanzstück auf                      profilbezogenes Dornmaß abstimmen</i></p> <p>Pos. 2                      Stellstange                      (inkl. unterem Anschlag) <i>für EB 650-3 und EB 651-3                      unteren Anschlag um 12 mm kürzen!                      Siehe Seite 5 u. 6</i></p>	<p>Bohrer: <math>\varnothing</math> 12 mm  <math>\varnothing</math> 20 mm</p>	<p>PABB0010-521010</p> <p>157244</p>
<p><b>Körner KF</b> <i>zum Ankörnen der Schraublöcher für                      die Riegelteile</i></p>		<p>141892</p>